



RADIALL
Département COAXIAL

NOTICE TECHNIQUE
TECHNICAL DATA

101. Rue Philibert Hoffmann
Zone Industrielle Ouest
93116 - ROSNY-SOUS-BOIS
Téléphone : 854-80-40

TITRE
Raccord en TE male-male
femelle

TITLE
Adaptor tee shaped
male-male / femelle

R 114.780.020
Série SUBCLIC

NORMALISATION

IEC	:			
CECC	:	22 130		

SPECIFICATIONS

MIL	C 39 012	SMB	
NF	C 93 563	KMC	

CABLES / CABLES

CARACTERISTIQUES

Impéd. caract.	: 50 ohms	: Nominal imp.
Fréq. d'utilisat.	: 0 à 4 GHz	: Freq. range
R.O.S.	: /	: V.S.W.R.
Tension tenue	: 4000 V. eff	: Proof. voltage

PROPERTIES

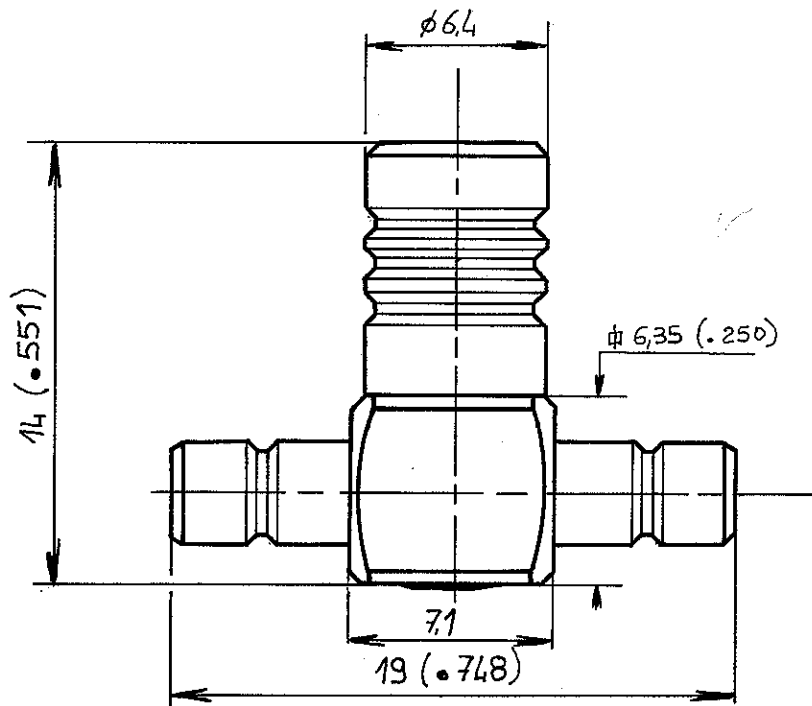
Catégorie climatique	: -65°C + 165°C	Climatic range
Tenue cont. cent.	: <input type="checkbox"/> Axiale avant <input type="checkbox"/> Axiale 2 sens <input type="checkbox"/> Rotation <input checked="" type="checkbox"/> Immobil. totale	In. cont. motion

CONSTRUCTION

Revêtement c. masse	: NICKEL
Revêtement corps	: NICKEL
Revêt. cont. cent.	: OR
Partie métallique	: LAITON
Partie métal. élast.	: BRONZE
Isolant	: PTFE
Joint	: /

CONSTRUCTION

Masse plating	: NICKEL
Body plating	: NICKEL
Inner contact	: GOLD
metalic parts	: BRASS
metalic resilient parts	: BRONZE
Insulator	: PTFE
Gasket	: /



Dimensions en mm

DOSSIER D'ETUDE	Dessiné	Vérfié	I.P.	MODIFICATIONS			
	NOM	PERRIN.Y					
	DATE	19.06.87					
	VISA	<i>FL</i>					

Ces renseignements sont donnés à titre indicatif. Dans le but constant d'améliorer nos produits, nous nous réservons le droit d'apporter toute modification jugée utile.

R. INC. G.M.B.A.